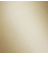



26 100 892



- uscita doccetta 3/8" filettatura interna e 1/2" filettatura esterna
- rosette scorrevoli Ø 65 mm
- ingresso 1/2"
- Interasse 150 mm ± 15 mm

Sistema di sicurezza antiriflusso.

	Light Gold spazzolato	26 100 892-27
	Light Gold	26 100 892-26

26 100 892

mm [inches]

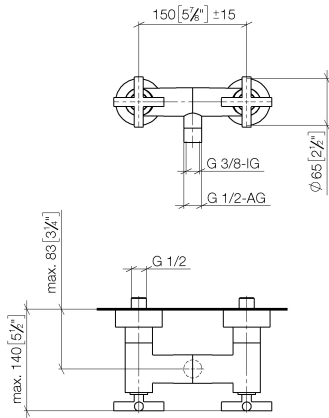
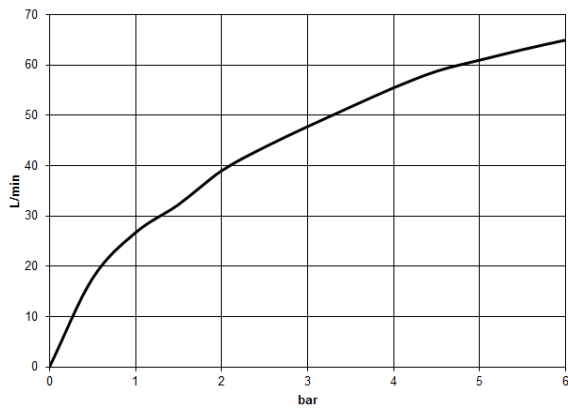
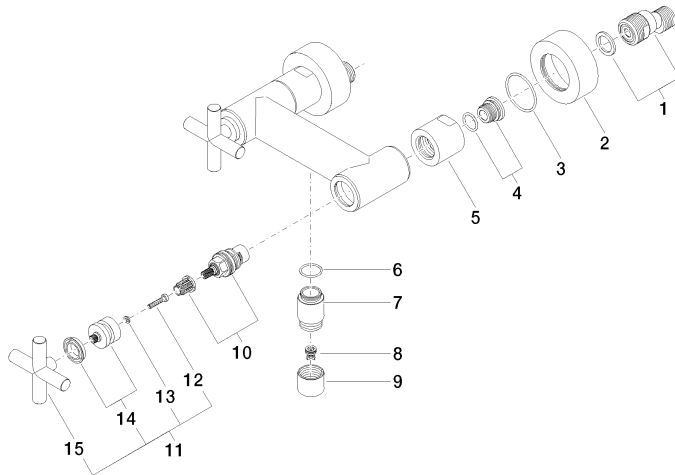


Diagramma di portata



26 100 892

Parts for other  
finishes can be found  
here: Light Gold



## Elenco delle parti di ricambio

N.	Codice articolo	Denominazione	Quantità necessaria	Tempo di produzione
1	04 11 04 030 00 90	attacco	2	2
2	09 27 89 103-27	rosetta	2	60
3	09 14 10 034 90	guarnizione	2	2
4	04 29 05 014 00 90	ugello	2	2
5	09 23 10 064-27	dado	2	60
6	90 14 10 032 00 90	guarnizione	1	2
7	09 24 03 121-27	ugello	1	60
8	09 23 01 131 90	valvola di non ritorno	1	2
9	09 21 02 143-27	bussola	1	60
10	90 90 03 131 00 90	parte superiore	2	2
11	90 20 89 010 10-27	manopola	2	30
12	90 30 30 075 00 90	vite	2	2
13	90 30 11 029 00 90	rondella	2	2
14	90 12 12 007 00-27	alloggio	2	30
15	09 20 89 010-27	manopola	2	60